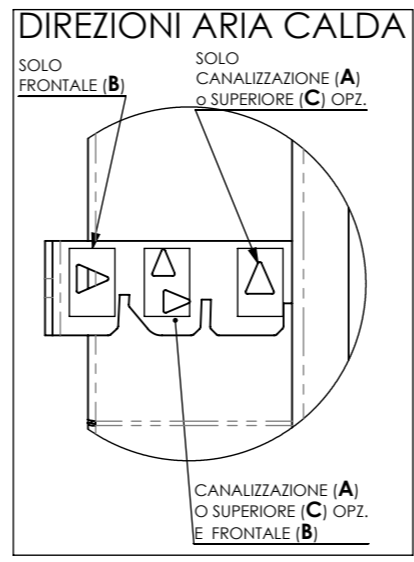
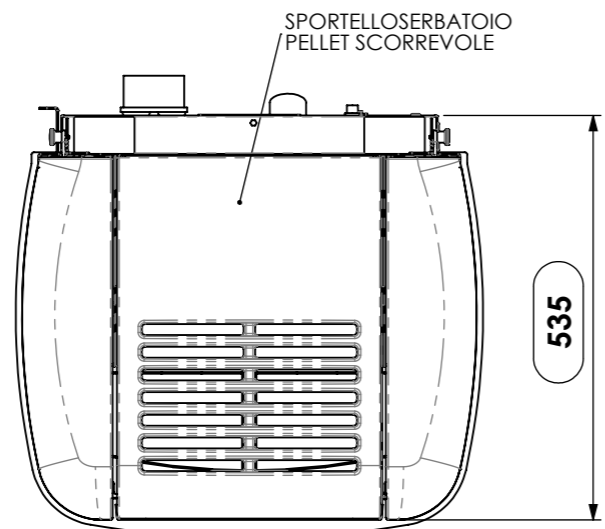


**KIT OPZIONALI**

°° **L90UA70A** KIT USCITA ARIA SUPERIORE BEAUTY



**DETTAGLIO D**  
SCALA 1 : 2

USCITE ARIA CALDA:  
**A:** Uscita in canalizzazione Ø 80 mm  
**B:** Uscita frontale  
**C:** Uscita superiore (OPZIONALE)

Distanza minima da materiali infiammabili (Dietro-Dx/Sx-Pavimento)	mm	200 - 300 - 0
Potenza termica introdotta *	kW	14,10 - 3,3
Potenza termica nominale *	kW	12,72 - 3,1
Potenza termica all'acqua *	kW	/
Potenza termica all'aria *	kW	12,72 - 3,1
Rendimento termico *	%	90,0 - 95,35
Consumo orario * / **	kg/h	2,9 - 0,72
Emissione CO al 13% O <sub>2</sub> *	%	0,02 - 0,011
Emissione CO al 13% O <sub>2</sub> *	mg/m <sup>3</sup>	199,3 - 135,8
Emissione CnHm al 13% O <sub>2</sub> *	mg/m <sup>3</sup>	8 - 5
Emissione NOx al 13% O <sub>2</sub> *	mg/m <sup>3</sup>	137,4 - 94,1
Emissione polveri PP al 13% O <sub>2</sub> *	mg/m <sup>3</sup>	16,4 - 24,1
Emissione particolato totale PPBT al 13% O <sub>2</sub> *	mg/m <sup>3</sup>	19,76 - 26,2
Temperatura max acqua impostabile	°C	/
Pressione max acqua di esercizio	bar	/
Capacità acqua termocamera	l	/
Capacità serbatoio pellet	Kg	25
Perdite di carico lato acqua Δ T 10K	mbar	/
Perdite di carico lato acqua Δ T 20K	mbar	/
Temperatura uscita fumi *	°C	176,7 - 64,3
Portata dei fumi *	g/s	8,1 - 4,1
Tiraggio canna fumaria min - max	Pa	10 - 14
Diametro tubo scarico fumi	mm	Ø 80
Alimentazione elettrica		230V-50Hz-2A
Assorbimento elettrico	W	Start 420 - Pnom 260
Dimensioni d'ingombro H - L - P	mm	1140 - 601 - 535
Peso a vuoto	Kg	156
Diametro presa d'aria	mm	Ø 50
Portata media aria ***	m <sup>3</sup> /h	160 x 2
Temperatura media aria ***	°C	70 - 90
Volume riscaldabile ***	m <sup>3</sup>	363

\* alla Potenza nominale e alla Potenza ridotta

\*\* Il consumo di pellet può variare dal tipo di pellet utilizzato

\*\*\* In funzione dello stato di isolamento dell'abitazione e calcolato su 35 W/m<sup>3</sup>

**STUFA PELLETTA CHARME CANALIZZABILE**  
marchio **COLA**

CODICE	COLORE	EAN 13
LA13K10Y	AVORIO	8028693827621
LA13K30Y	BORDEAUX	8028693827645
LA13KR0Y	BIANCO	8028693827652
LA13K90Y	NERO	8028693827669

**COLA**



viale del Lavoro 37040 ARCOLE (VR) tel. 045 6144043

Codice LA13K00Y			
Descrizione STUFA A PELLETTA CHARME CANALIZZABILE			
File modello SW LA13K00Y_00			
Scala 1:10	Foglio A3	Data 27/01/2015	Disegnatore PRESA F.